

Columnas MOD. BD 2462

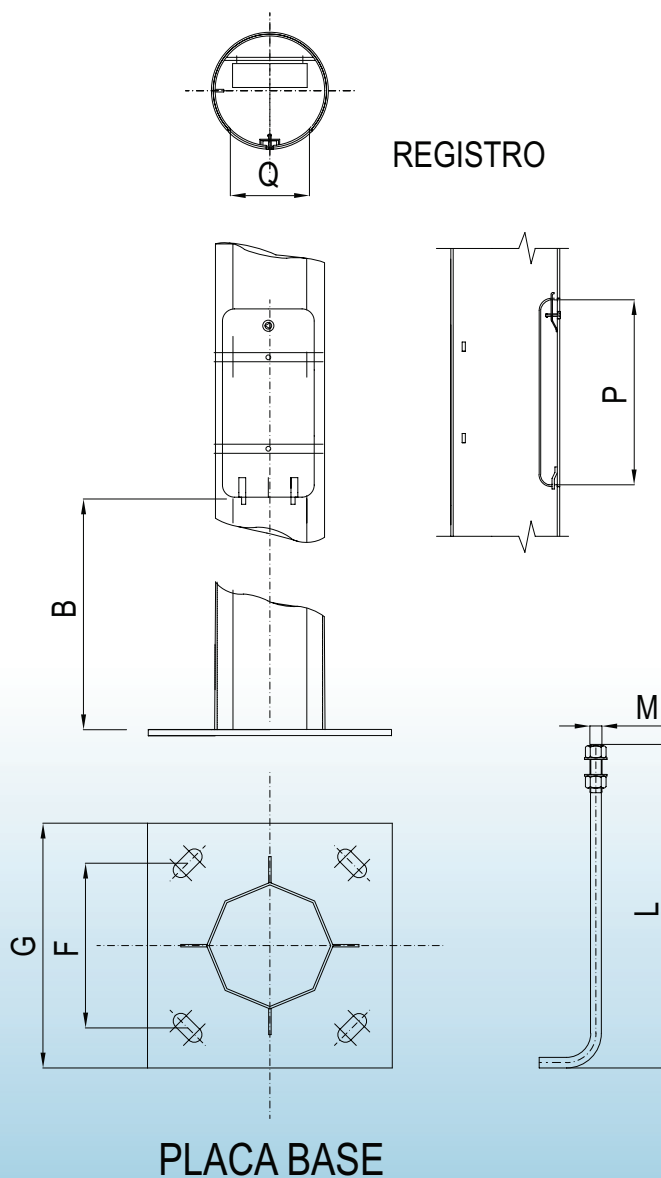
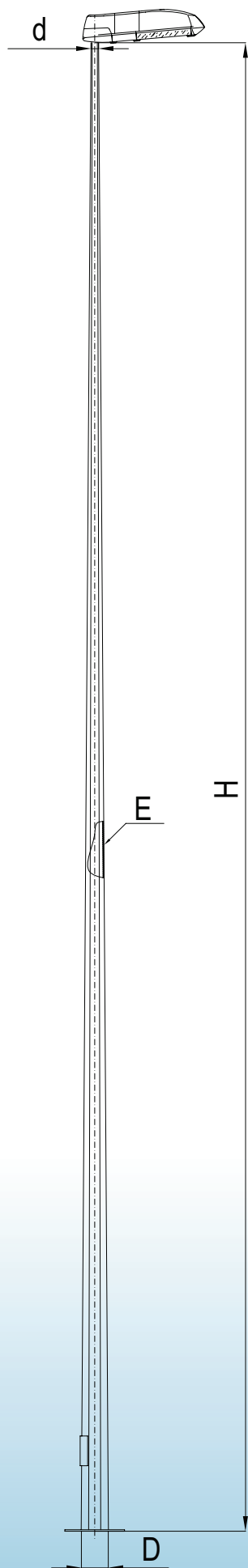
Fabricadas en acero al carbono según Directiva de la Construcción 89 / 106 / CEE del Consejo de las Comunidades Europeas, del 21 de diciembre de 1988 y en base a la norma armonizada EN 40-5:2002 y galvanizadas por inmersión en caliente. Los fustes son troncopiramidales de sección octogonal de una sola pieza (hasta un desarrollo de 14 metros) con placa base embutida. La puerta es rasante sin refuerzo interior. Todas las soldaduras son de características mecánicas superiores a las del material base. La unión entre la placa base y la cimentación se realizará mediante 4 pernos de acero S 235 Jr, ocho tuercas y ocho arandelas, todo ello cincado.

• Protección

Para evitar la corrosión de los soportes en toda su superficie, se protegen mediante galvanizado en caliente, cumpliendo con las especificaciones técnicas de recubrimientos galvanizados contenidas en la norma ISO 1461:99.

• Cálculo

El dimensionado de los postes cumple lo dispuesto por las normas EN 40-3-1 y EN 40-3-3.



Column: MODEL 8 80 2400

| Model | 8 | 80 | 2400 |
|-------|---|----|------|
| 1 | | | |
| 2 | | | |
| 3 | | | |
| 4 | | | |
| 5 | | | |
| 6 | | | |
| 7 | | | |
| 8 | | | |
| 9 | | | |
| 10 | | | |
| 11 | | | |
| 12 | | | |
| 13 | | | |
| 14 | | | |
| 15 | | | |
| 16 | | | |
| 17 | | | |
| 18 | | | |
| 19 | | | |
| 20 | | | |
| 21 | | | |
| 22 | | | |
| 23 | | | |
| 24 | | | |
| 25 | | | |
| 26 | | | |
| 27 | | | |
| 28 | | | |
| 29 | | | |
| 30 | | | |
| 31 | | | |
| 32 | | | |
| 33 | | | |
| 34 | | | |
| 35 | | | |
| 36 | | | |
| 37 | | | |
| 38 | | | |
| 39 | | | |
| 40 | | | |
| 41 | | | |
| 42 | | | |
| 43 | | | |
| 44 | | | |
| 45 | | | |
| 46 | | | |
| 47 | | | |
| 48 | | | |
| 49 | | | |
| 50 | | | |

