

Columnas AM-10

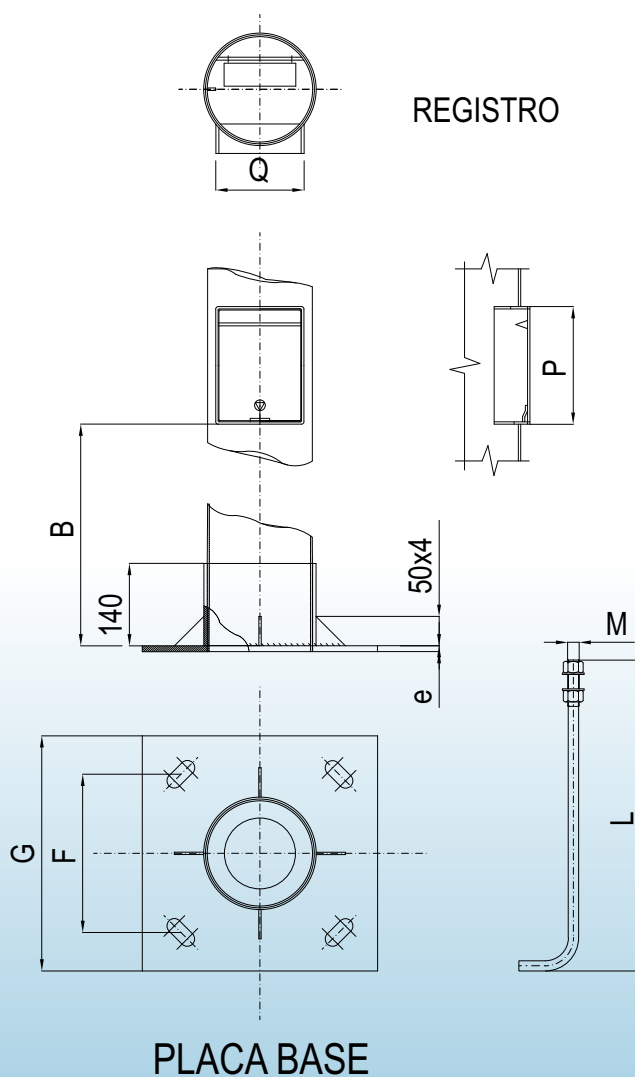
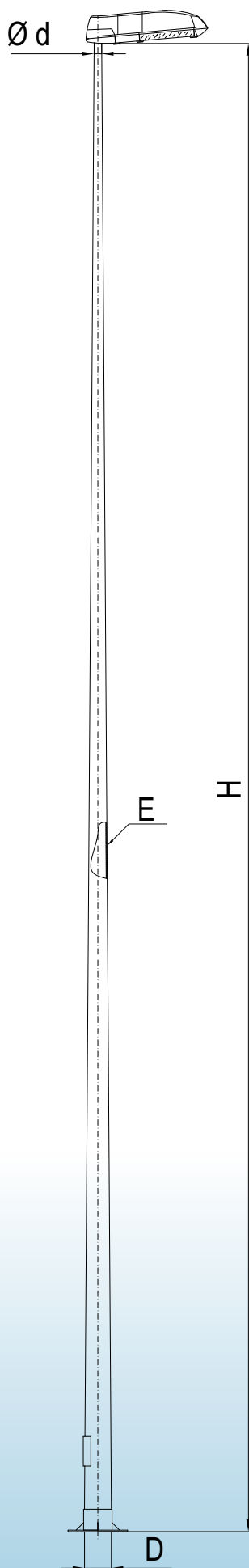
Fabricadas en acero al carbono según Directiva de la Construcción 89 / 106 / CEE del Consejo de las Comunidades Europeas, del 21 de diciembre de 1988 y en base a la norma armonizada EN 40-5:2002 y galvanizadas por inmersión en caliente. Los fustes son troncocónicos de sección circular de una sola pieza (hasta un desarrollo de 14 metros) con placa base, cerco de refuerzo y 4 cartelas. El hueco de puerta está reforzado mediante un marco de pletina soldado al fuste. Todas las soldaduras son de características mecánicas superiores a las del material base. La unión entre la placa base y la cimentación se realizará mediante 4 pernos de acero S 235 Jr, ocho tuercas y ocho arandelas, todo ello cincado.

• Protección

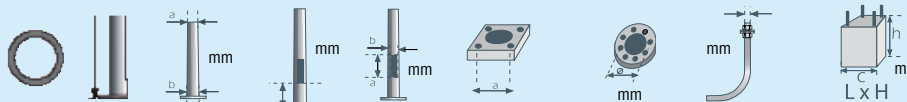
Para evitar la corrosión de los soportes en toda su superficie, se protegen mediante galvanizado en caliente, cumpliendo con las especificaciones técnicas de recubrimientos galvanizados contenidas en la norma ISO 1461:99.

• Cálculo

El dimensionado de los postes cumple lo dispuesto por las normas EN 40-3-1 y EN 40-3-3.



Columnas AM-10



Referencia	E	H	d	D	B	P x Q	G	e	F	M x L	L x H
CM 403076	3	4	76	124	410	170x110	300	6	215	16x400	0,4X0,6
CM 503060	3	5	60	120	410	170x110	300	6	215	16x400	0,4X0,6
CM 603060	3	6	60	132	410	170x110	300	6	215	16x400	0,5x0,8
CM 703060	3	7	60	144	440	170x110	400	8	285	22x500	0,5x0,8
CM 703076	3	7	76	160	440	170x110	400	8	285	22x500	0,5x0,8
CM 803060	3	8	60	156	440	200x150	400	8	285	22x500	0,5x1,0
CM 803076	3	8	76	172	440	200x150	400	8	285	22x500	0,5x1,0
CM 903060	3	9	60	168	440	200x150	400	8	285	22x700	0,5x1,0
CM 903076	3	9	76	184	440	200x150	400	8	285	22x700	0,5x1,0
CM 904060	4	9	60	168	440	200x150	400	8	285	22x700	0,5x1,0
CM 904076	4	9	76	184	440	200x150	400	8	285	22x700	0,5x1,0
CM 103060	3	10	60	180	440	200x150	400	10	285	22x700	0,6x1,2
CM 103076	3	10	76	196	440	200x150	400	10	285	22x700	0,6x1,2
CM 104060	4	10	60	180	440	200x150	400	10	285	22x700	0,6x1,2
CM 104076	4	10	76	196	440	200x150	400	10	285	22x700	0,6x1,2
CM 124060	4	12	60	204	440	200x150	400	10	285	22x700	0,6x1,2
CM 124076	4	12	76	220	440	200x150	400	10	285	22x700	0,6x1,2
CM 144060	4	14	60	228	440	200x150	400	12	285	22x700	0,8x1,5
CM 144076	4	14	76	244	440	200x150	400	12	285	22x700	0,8x1,5

Columnas AM-10 - diámetros especiales

Referencia	E	H	d	D	B	P x Q	G	e	F	M x L	L x H
	mm	M	mm	mm	mm	mm	mm	mm	mm	métrica x long	a x a x b
CM 904102	4	9	102	210	440	200x150	400	12	285	22x700	0,6x1,2
CM 904124	4	9	124	232	440	200x150	400	12	285	24x900	0,8x1,2
CM 104088	4	10	88	208	440	200x150	400	12	285	22x700	0,8x1,2
CM 104102	4	10	102	222	440	200x150	400	12	285	24x900	0,8x1,2
CM 124088	4	12	88	232	440	200x150	400	12	285	24x900	0,8x1,2
CM 124102	4	12	102	246	440	200x150	400	12	285	27x900	0,8x1,2
CM 124124	4	12	124	268	440	200x150	500	15	350	27x900	0,8x1,2
CM 144102	4	14	102	270	440	200x150	500	15	350	27x900	0,8x1,2
CM 144124	4	14	124	292	440	200x150	500	15	350	33x1000	0,8x1,2
CM 164076	4	16	76	268	440	200x150	500	15	350	27x900	1,2x1,4
CM 164102	4	16	102	294	440	200x150	500	15	350	27x900	1,2x1,4
CM 164124	4	16	124	316	440	200x150	500	15	350	33x1000	2,0x2,0
CM 184102	4	18	102	318	440	200x150	500	20	350	27x900	1,2x1,4
CM 184124	4	18	124	340	440	200x150	500	20	350	30x1000	2,0x2,0
CM 204110	4	18	124	340	440	200x150	500	20	350	33x1000	2,0x2,0

